

Ident-Nr. 30708-001
Modell S90.196.120.MV.FDAS



Sicherheitsschrank S-PHOENIX-90
Modell S90.196.120.MV.FDAS, in Lichtgrau (RAL 7035)

Sichere und vorschriftsmäßige Lagerung entzündbarer Gefahrstoffe in Arbeitsräumen

Funktion / Konstruktion:

- **Robust und langlebig:** stabiler Außenkorpus aus pulverbeschichtetem Feinstahlblech, 3-fach Türaufhängung, komplette Schließmechanik und Sicherheitselemente korrosionsgeschützt außerhalb des Lagerraums montiert
- **Zwei in einem:** zwei Abteile (vertikale Teilung) erlauben die Lagerung entzündbarer und aggressiver Gefahrstoffe in einem Schrank
- **Platzsparende Falttüren:** geringer Platzbedarf vor dem Schrank bei geöffneten Türen
- **Komfortabel und sicher:** Türen arretieren in der serienmäßigen Feststellanlage, sicheres Ein-/ Auslagern der Gebinde
- **Keine unbefugte Benutzung:** Türen abschließbar mit Profilylinder (schließenlagenfähig)
- **Einfache Aufstellung:** integrierte Stellfüße zum Ausgleich von Bodenunebenheiten
- **Be- und Entlüftung:** integriertes Be- und Entlüftungssystem zum Anschluss (NW 75) an eine technische Abluft

Abmessungen	
Breite außen	1196,00 mm
Tiefe außen	616,00 mm
Höhe außen	1968,00 mm
Breite innen	450,00 mm
Tiefe innen	524,00 mm
Höhe innen	1742,00 mm

Die nutzbaren Innenabmessungen können je nach Innenausstattung abweichen.

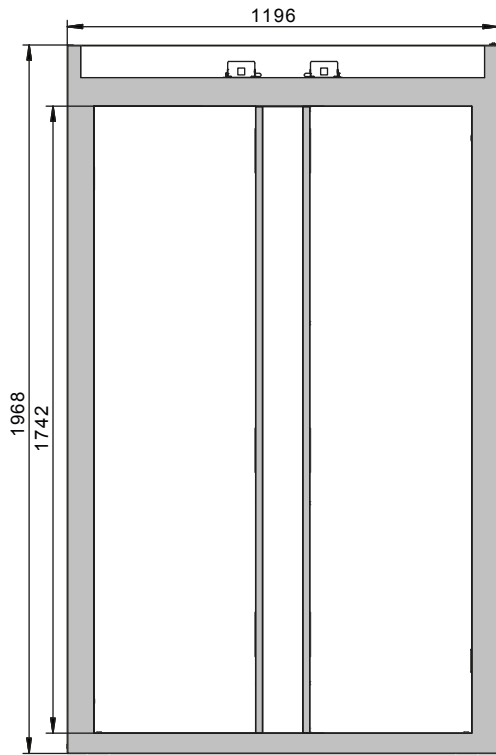
Gewichte / Lasten	
Gewicht Leerschrank	515 kg
Flächenlast	576,00 kg/m ²
Maximale Belastung	600 kg

Lufttechnik	
Abluftanschluss	75 NW
mind. Abluftmenge 10-fach	8 m ³ /h
Differenzdruck bei 10-fach	5 Pa

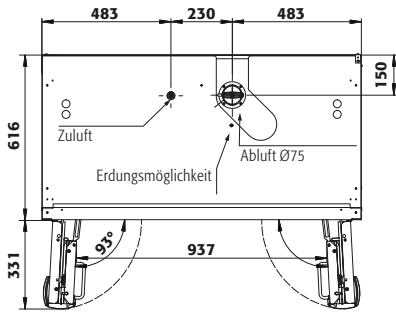
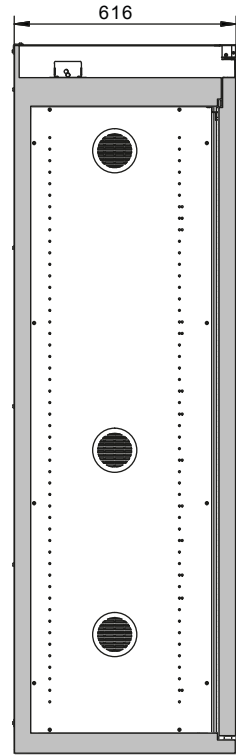
Farbgebung / Oberfläche	
Farbcode Korpus	RAL 7035
Farbe Korpus	Lichtgrau
Oberfläche Korpus	Glatt
Farbcode Türen/Schubladen	RAL 7035
Farbe Türen/Schubladen	Lichtgrau
Oberfläche Türen/Schubladen	Glatt

Allgemeine Informationen	
Anzahl der Türen	2
Türöffnungswinkel	93,00°
Rastermaß Inneneinrichtung	32 mm
Gesamttiefe bei geöffneten Türen	950 mm
Zolltarifnummer	94032080

Frontalansicht



Seitenansicht



Weitere Informationen finden Sie unter www.asecos.com