

Ident-Nr. 38006-001
Modell SL.060.110.UBM.2T



Säuren- und Laugenschrank SL-CLASSIC-UB
Modell SL.060.110.UBM.2T, in Lichtgrau (RAL 7035)

**Sichere und vorschriftsmäßige Lagerung aggressiver,
nicht entzündbarer Gefahrstoffe in Arbeitsräumen**

Funktion / Konstruktion:

- **Robust und langlebig:** Außenkorpus aus pulverbeschichtetem Feinstahlblech für eine einheitliche Optik
- **Komfortabel:** sicherer Zugriff auf alle Gebinde – Türöffnungswinkel 93°, Schrankinnenraum komplett einsehbar
- **Keine unbefugte Benutzung:** Türen abschließbar mit Zylinderschloss, Schließzustandsanzeige (Rot/Grün)
- **Mobil:** optional erhältliche Rollen mit Sockelblende, einfaches Verschieben des Schrankes
- **Be- und Entlüftung:** integriertes Be- und Entlüftungssystem zum Anschluss (NW 50) an eine technische Abluft

Abmessungen	
Breite außen	1104,00 mm
Tiefe außen	576,00 mm
Höhe außen	601,00 mm
Breite innen	489,00 mm
Tiefe innen	531,00 mm
Höhe innen	562,00 mm

Die nutzbaren Innenabmessungen können je nach Innenausstattung abweichen.

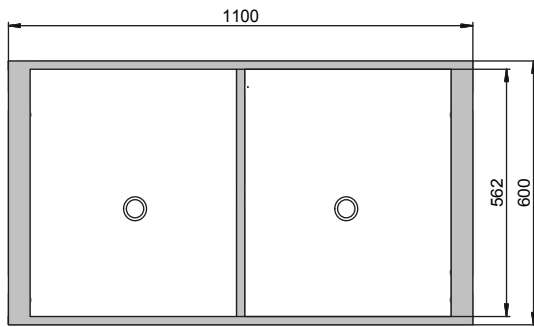
Gewichte / Lasten	
Gewicht Leerschrank	64 kg
Flächenlast	93,00 kg/m ²
Maximale Belastung	100 kg

Lufttechnik	
Abluftanschluss	50 NW
empf. Abluftmenge 30-fach	9 m ³ /h
Differenzdruck bei 30-fach	10 Pa
mind. Abluftmenge 10-fach	3 m ³ /h
Differenzdruck bei 10-fach	10 Pa

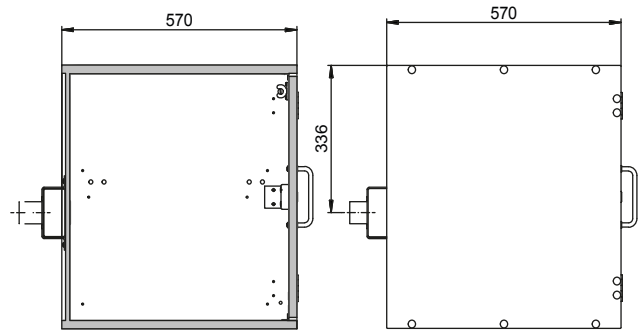
Farbgebung / Oberfläche	
Farbcode Korpus	RAL 7035
Farbe Korpus	Lichtgrau
Oberfläche Korpus	Glatt
Farbcode Türen/Schubladen	RAL 7035
Farbe Türen/Schubladen	Lichtgrau
Oberfläche Türen/Schubladen	Glatt

Allgemeine Informationen	
Anzahl der Türen	2
Gesamtiefe bei geöffneten Türen	1094 mm
Zolltarifnummer	94032080

Frontalansicht



Seitenansicht



Draufsicht

