

Ident-Nr. 30753-015
Modell GOD.215.070.WDHWR



Druckgasflaschenschrank G-OD
Modell GOD.215.070.WDHWR, in Lichtgrau (RAL 7035)

Sichere und vorschriftsmäßige Lagerung entzündbarer oder toxischer Druckgase im Außenbereich - geeignet für bis zu 2 Druckgasflaschen à 50 Liter

Funktion / Konstruktion:

- **Robust und langlebig:** komplett verzinkte und pulverbeschichtete Strukturoberfläche und Edelstahlsockel
- **Keine unbefugte Benutzung:** Tür mit abschließbarem Schwenkhebel (optional in Profilzylinderausführung, schließanlagenfähig)
- **Einfache Aufstellung:** integrierte Stellfüße zum Ausgleich von Bodenunebenheiten
- **Leichte Montage von Armaturen und Rohrleitungen:** Durchführungsmöglichkeiten in der Schrankdecke
- **Be- und Entlüftung:** wirksame Be- und Entlüftung über Öffnungen unterhalb der Türen und im Rückwandbereich

Abmessungen	
Breite außen	706,00 mm
Tiefe außen	400,00 mm
Höhe außen	2149,00 mm
Breite innen	695,00 mm
Tiefe innen	370,00 mm
Höhe innen	2070,00 mm

Die nutzbaren Innenabmessungen können je nach Innenausstattung abweichen.

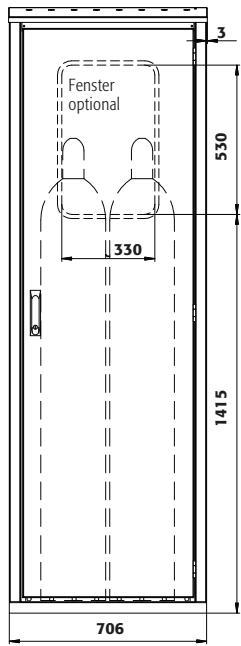
Gewichte / Lasten	
Gewicht Leerschrank	85 kg
Flächenlast	699,00 kg/m ²
Maximale Belastung	600 kg

Lufttechnik	
Abluftanschluss	75 NW
mind. Abluftmenge 10-fach	5 m ³ /h
Durchführungsmöglichkeiten	8

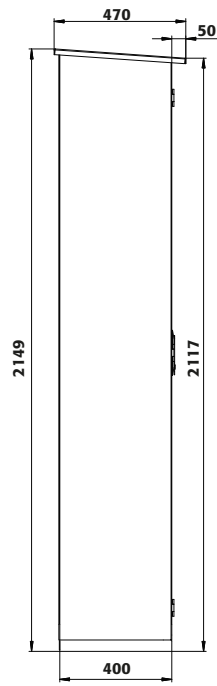
Farbgebung / Oberfläche	
Farbcode Korpus	RAL 7035
Farbe Korpus	Lichtgrau
Oberfläche Korpus	Struktur
Farbcode Türen/Schubladen	RAL 7035
Farbe Türen/Schubladen	Lichtgrau
Oberfläche Türen/Schubladen	Struktur

Allgemeine Informationen	
Anzahl der Türen	1
Türöffnungswinkel	180,00°
Gesamttiefe bei geöffneten Türen	1034 mm
Druckgasflaschen à 50 Liter	2 Stück
Zolltarifnummer	94032080

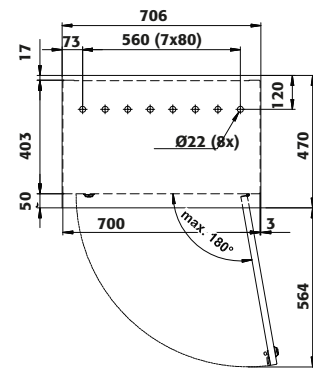
Frontalansicht



Seitenansicht



Draufsicht



Türanschlag entgegen Abbildung rechts, Anschlussmaße identisch