

Ident-Nr. 30606-001
Modell SL.196.120.MV



Säuren- und Laugenschrank SL-CLASSIC
Modell SL.196.120.MV, in Lichtgrau (RAL 7035)

Sichere und vorschriftsmäßige Lagerung aggressiver, nicht entzündbarer Gefahrstoffe in Arbeitsräumen

Funktion / Konstruktion:

- **Robust und langlebig:** Außenkorpus aus pulverbeschichtetem Feinstahlblech, komplette Schließmechanik korrosionsschutztaußerhalb des Lagerraums montiert
- **Zwei in einem:** zwei Abteile erlauben die getrennte Lagerung von Säuren und Laugen in einem Schrank
- **Keine unbefugte Benutzung:** Türen abschließbar mit Profilzylinder (schließenanlagenfähig)
- **Einfache Aufstellung:** integrierte Stellfüße zum Ausgleich von Bodenunebenheiten
- **Be- und Entlüftung:** korrosionsbeständige metallfreie Lüftungskanäle, getrennte Entlüftung der Lagerkammern, nur ein Abluftstutzen im Dachbereich

Abmessungen	
Breite außen	1197,00 mm
Tiefe außen	603,00 mm
Höhe außen	1965,00 mm
Breite innen	485,00 mm
Tiefe innen	570,00 mm
Höhe innen	1869,00 mm

Die nutzbaren Innenabmessungen können je nach Innenausstattung abweichen.

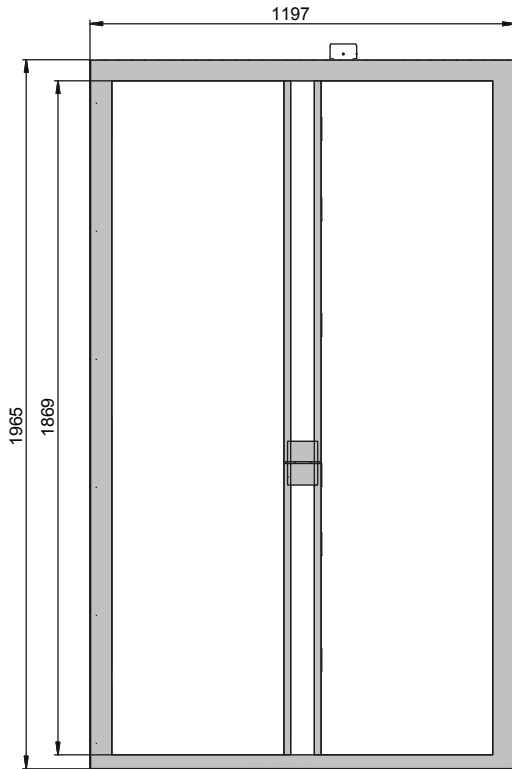
Gewichte / Lasten	
Gewicht Leerschrank	215 kg
Flächenlast	240,00 kg/m ²
Maximale Belastung	300 kg

Lufttechnik	
Abluftanschluss	75 NW
empf. Abluftmenge 30-fach	16 m ³ /h
Differenzdruck bei 30-fach	56 Pa
mind. Abluftmenge 10-fach	10 m ³ /h
Differenzdruck bei 10-fach	56 Pa

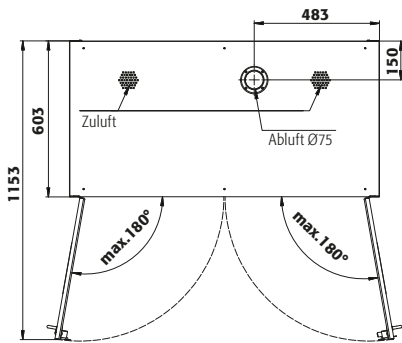
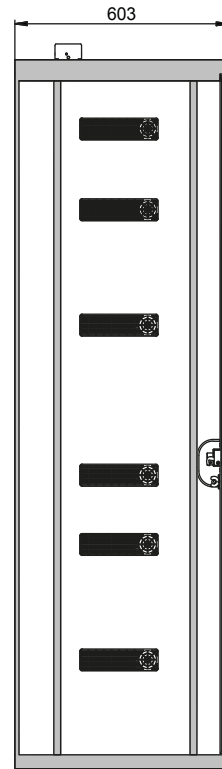
Farbgebung / Oberfläche	
Farbcode Korpus	RAL 7035
Farbe Korpus	Lichtgrau
Oberfläche Korpus	Glatt
Farbcode Türen/Schubladen	RAL 7035
Farbe Türen/Schubladen	Lichtgrau
Oberfläche Türen/Schubladen	Glatt

Allgemeine Informationen	
Anzahl der Türen	2
Gesamtiefe bei geöffneten Türen	1153 mm
Zolltarifnummer	94032080

Frontalansicht



Seitenansicht



Weitere Informationen finden Sie unter www.asecos.com