

Ident-Nr. 32657-001
Modell UB90.080.110.060.2S



Sicherheitsunterbauschrank UB-S-90
Modell UB90.080.110.060.2S, Lichtgrau (RAL 7035)

**Sichere und vorschriftsmäßige Lagerung entzündbarer
 Gefahrstoffe in Arbeitsräumen**

Funktion / Konstruktion:

- **Robust und langlebig:** Außenkorpus aus pulverbeschichtetem Feinstahlblech
- **Sicher:** Schubladen serienmäßig mit Erdungskabel inkl. Klemme, Wannan geprüft gemäß StawaR, Schubladen im Brandfall selbstschließend
- **Keine unbefugte Benutzung:** Schubladen abschließbar mit Zylinderschloss, Schließzustandsanzeige (Rot/Grün)
- **Mobil:** optional erhältliche Rollen mit Sockelblende, einfaches Verschieben des Schrankes
- **Be- und Entlüftung:** integriertes Be- und Entlüftungssystem zum Anschluss (NW 50) an eine technische Abluft

Abmessungen	
Breite außen	1102,00 mm
Tiefe außen	600,00 mm
Höhe außen	800,00 mm
Breite innen	979,00 mm
Tiefe innen	482,00 mm
Höhe innen	702,00 mm

Die nutzbaren Innenabmessungen können je nach Innenausstattung abweichen.

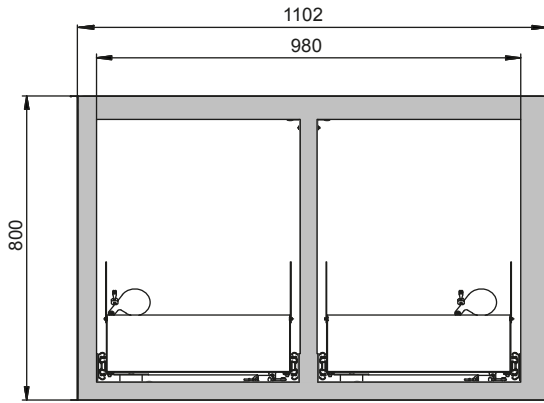
Gewichte / Lasten	
Gewicht Leerschrank	233 kg
Flächenlast	302,00 kg/m ²
Maximale Belastung	300 kg

Lufttechnik	
Abluftanschluss	50 NW
mind. Abluftmenge 10-fach	2 m ³ /h
Differenzdruck bei 10-fach	1 Pa

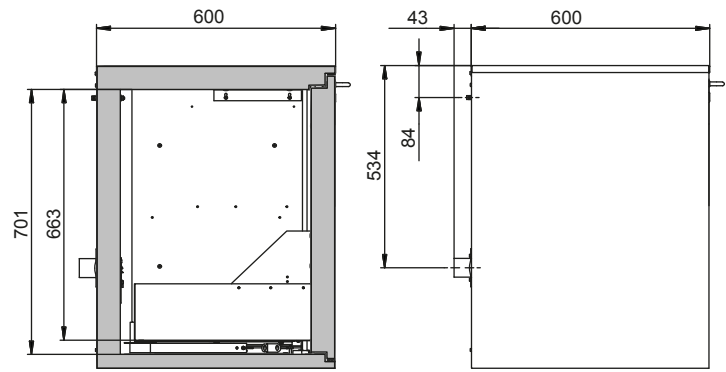
Farbgebung / Oberfläche	
Farbcode Korpus	RAL 7035
Farbe Korpus	Lichtgrau
Oberfläche Korpus	Glatt
Farbcode Türen/Schubladen	RAL 7035
Farbe Türen/Schubladen	Lichtgrau
Oberfläche Türen/Schubladen	Glatt

Allgemeine Informationen	
Anzahl der Schublade	2
Auffangvolumen der Schublade	21,5 Liter
Auffangvolumen der Schublade 2	21,5 Liter
Zolltarifnummer	94032080

Frontalansicht



Seitenansicht



Draufsicht

