

Ident-Nr. 30343-001
Modell K30.197.120.MC.FWAS



Kombi-Sicherheitsschrank K-PHOENIX-30
Modell K30.197.120.MC.FWAS, in Lichtgrau (RAL 7035)

Sichere und vorschriftsmäßige Lagerung aggressiver und entzündbarer Gefahrstoffe in Arbeitsräumen

Funktion / Konstruktion:

- **Robust und langlebig:** stabiler Außenkorpus aus pulverbeschichtetem Feinstahlblech, 3-fach Türaufhängung, komplette Schließmechanik und Sicherheitselemente korrosionsgeschützt außerhalb des Lagerraums montiert
- **Zwei in einem:** zwei Abteile (vertikale Teilung) erlauben die Lagerung entzündbarer und aggressiver Gefahrstoffe in einem Schrank
- **Komfortabel und sicher (Abteil Falлтür):** Tür arretiert in der serienmäßigen Feststellanlage, sicheres Ein-/ Auslagern der Gebinde
- **Keine unbefugte Benutzung:** Türen abschließbar mit Profilzylinder (schließenanlagenfähig) / Zylinderschloss

Abmessungen	
Breite außen	1202,00 mm
Tiefe innen	519,00 mm
Höhe außen	1968,00 mm
Breite innen	532,00 mm
Tiefe außen	599,00 mm
Höhe innen	1691,00 mm

Die nutzbaren Innenabmessungen können je nach Innenausstattung abweichen.

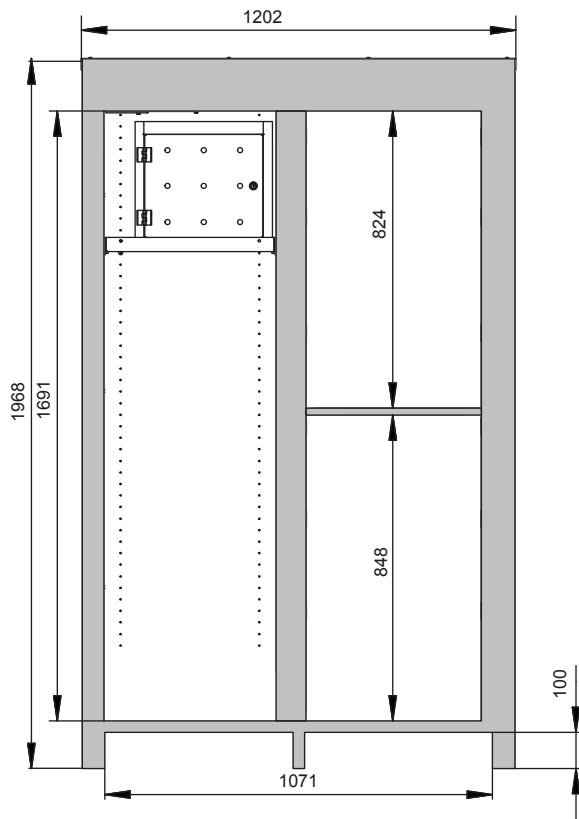
Gewichte / Lasten	
Gewicht Leerschrank	345 kg
Flächenlast	492,00 kg/m ²
Maximale Belastung	600 kg

Lufttechnik	
Abluftanschluss	75 NW
mind. Abluftmenge 10-fach	9 m ³ /h
Differenzdruck bei 10-fach	5 Pa

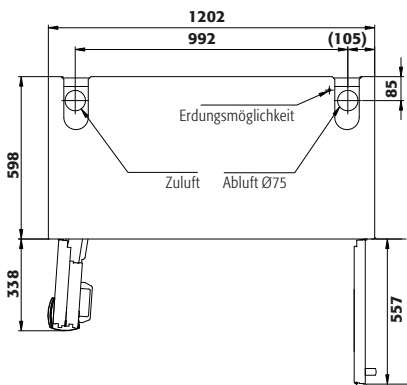
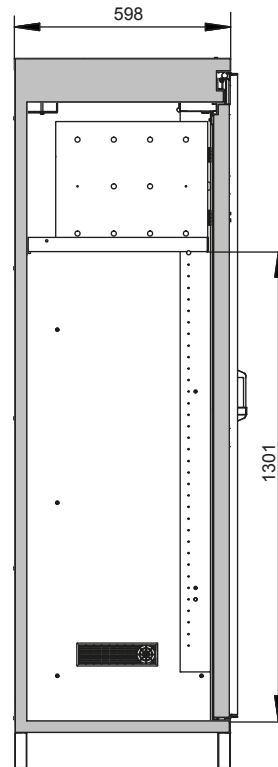
Farbgebung / Oberfläche	
Farbcode Korpus	RAL 7035
Farbe Korpus	Lichtgrau
Oberfläche Korpus	Glatt
Farbcode Türen/Schubladen	RAL 7035
Farbe Türen/Schubladen	Lichtgrau
Oberfläche Türen/Schubladen	Glatt

Allgemeine Informationen	
Abteil links	Abteil zur Lagerung entzündbarer Flüssigkeiten
Abteil rechts	Abteil zur Lagerung aggressiver, nicht entzündbarer Gefahrstoffe
Gesamtiefe bei geöffneten Türen	1155 mm
Zolltarifnummer	94032080

Frontalansicht



Seitenansicht



Weitere Informationen finden Sie unter www.asecos.com