

Ident-Nr. 30370-001
Modell K90.060.140.050.UB.ST



Abmessungen	
Breite außen	1402,00 mm
Tiefe innen	381,00 mm
Höhe außen	601,00 mm
Breite innen	770,00 mm
Tiefe außen	502,00 mm
Höhe innen	502,00 mm
Die nutzbaren Innenabmessungen können je nach Innenausstattung abweichen.	
Gewichte / Lasten	
Gewicht Leerschrank	197 kg
Flächenlast	236,00 kg/m ²
Maximale Belastung	300 kg
Lufttechnik	
Abluftanschluss	50 NW
mind. Abluftmenge 10-fach	3 m ³ /h
Differenzdruck bei 10-fach	1 Pa
Farbgebung / Oberfläche	
Farbcode Korpus	RAL 7035
Farbe Korpus	Lichtgrau
Oberfläche Korpus	Glatt
Farbcode Türen/Schubladen	RAL 7035
Farbe Türen/Schubladen	Lichtgrau
Oberfläche Türen/Schubladen	Glatt
Allgemeine Informationen	
Abteil links	Abteil zur Lagerung entzündbarer Flüssigkeiten
Abteil rechts	Abteil zur Lagerung aggressiver, nicht entzündbarer Gefahrstoffe
Gesamtiefe bei geöffneten Türen	964 mm
Zolltarifnummer	94032080



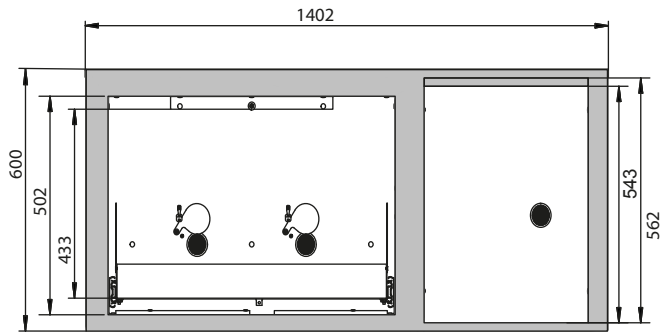
Kombi-Sicherheitsschrank K-UB-90
Modell K90.060.140.050.UB.ST, in Lichtgrau (RAL 7035)

Sichere und vorschriftsmäßige Lagerung aggressiver und entzündbarer Gefahrstoffe in Arbeitsräumen

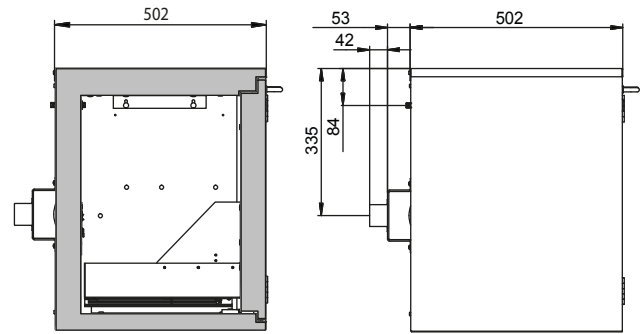
Funktion / Konstruktion:

- **Robust und langlebig:** Außenkorpus aus pulverbeschichtetem Feinstahlblech
- **Komfortabel:** Tür und Schublade arretieren in jeder Position, Zugriff auf alle Gebinde – Schublade komplett von oben einsehbar, Türöffnungswinkel 93°, Schrankinnenraum komplett einsehbar
- **Sicher:** Schublade serienmäßig mit Erdungskabel inkl. Klemme, Wanne geprüft gemäß StawaR, Schublade im Brandfall selbstschließend
- **Keine unbefugte Benutzung:** Tür und Schublade abschließbar mit Zylinderschloss, Schließzustandsanzeige (Rot/Grün)
- **Mobil:** optional erhältliche Rollen mit Sockelblende, einfaches Verschieben des Schrankes
- **Be- und Entlüftung:** integriertes Be- und Entlüftungssystem zum Anschluss (NW 50) an eine technische Abluft, Absaugung beider Kammern über nur einen Stutzen

Frontalansicht



Seitenansicht



Draufsicht

