

Ident-Nr. 30403-001
Modell UB30.060.140.2S



Sicherheitsunterbauschrank UB-S-30
Modell UB30.060.140.2S, Lichtgrau (RAL 7035)

Sichere und vorschriftsmäßige Lagerung entzündbarer Gefahrstoffe in Arbeitsräumen

Funktion / Konstruktion:

- **Robust und langlebig:** Außenkorpus aus pulverbeschichtetem Feinstahlblech
- **Sicher:** Schubladen serienmäßig mit Erdungskabel inkl. Klemme, Wannen geprüft gemäß StawaR, Schubladen im Brandfall selbstschließend
- **Keine unbefugte Benutzung:** Schubladen abschließbar mit Zylinderschloss, Schließzustandsanzeige (Rot/Grün)
- **Mobil:** optional erhältliche Rollen mit Sockelblende, einfaches Verschieben des Schrankes
- **Be- und Entlüftung:** integriertes Be- und Entlüftungssystem zum Anschluss (NW 50) an eine technische Abluft

Abmessungen	
Breite außen	1402,00 mm
Tiefe außen	574,00 mm
Höhe außen	600,00 mm
Breite innen	1279,00 mm
Tiefe innen	452,00 mm
Höhe innen	502,00 mm

Die nutzbaren Innenabmessungen können je nach Innenausstattung abweichen.

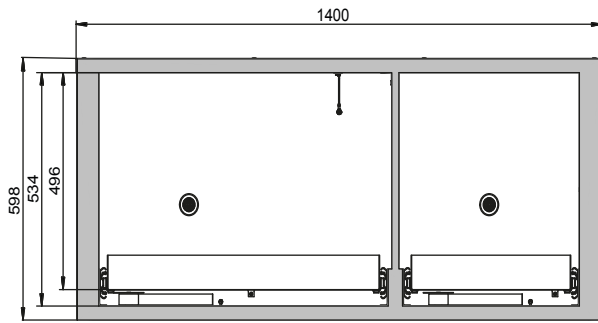
Gewichte / Lasten	
Gewicht Leerschrank	230 kg
Flächenlast	240,00 kg/m ²
Maximale Belastung	300 kg

Lufttechnik	
Abluftanschluss	50 NW
mind. Abluftmenge 10-fach	3 m ³ /h
Differenzdruck bei 10-fach	1 Pa

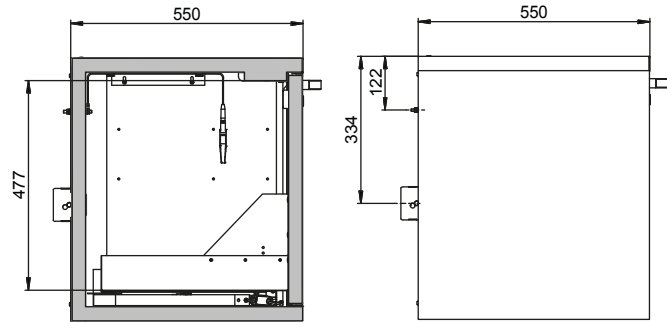
Farbgebung / Oberfläche	
Farbcode Korpus	RAL 7035
Farbe Korpus	Lichtgrau
Oberfläche Korpus	Glatt
Farbcode Türen/Schubladen	RAL 7035
Farbe Türen/Schubladen	Lichtgrau
Oberfläche Türen/Schubladen	Glatt

Allgemeine Informationen	
Anzahl der Schublade	2
Auffangvolumen der Schublade	20,00 Liter
Auffangvolumen der Schublade 2	11,50 Liter
Zolltarifnummer	94032080

Frontalansicht



Seitenansicht



Draufsicht

