

Ident-Nr. 32781-060
Modell Q30.195.086.WDFW



Sicherheitsschrank Q-DISPLAY-30
Modell Q30.195.086.WDFW, Korpusfarbe Anthrazitgrau, mit
Flügeltür mit Glasausschnitt in Sicherheitsgelb (RAL 1004)

Sichere und vorschriftsmäßige Lagerung entzündbarer
Gefahrstoffe in Arbeitsräumen

Funktion / Konstruktion:

- **Robust und langlebig:** stabiler Außenkorpus aus melaminharzbeschichteten, feuerfesten Spezialplatten, 3-fach Türaufhängung, komplette Schließmechanik und Sicherheitselemente korrosionsschutzgedeckt außerhalb des Lagerraums montiert, hochwertige und kratzfeste Türfront mit pulverbeschichteter Strukturoberfläche
- **Optimaler Einblick:** großer Glasausschnitt in der Tür ermöglicht schnelle und einfache Übersicht über die gelagerten Gebinde - auch bei geschlossener Tür
- **Leichte Handhabung mit Komfort:** Tür bleibt in jedem Öffnungswinkel stehen, selbsttätige Schließung im Brandfall
- **Keine unbefugte Benutzung:** Tür abschließbar mit Profilzylinder (schließenanlagenfähig)
- **Einfacher Transport:** integrierter Transportsockel, Sockelblende oder Justierhilfen mit Sockelblende optional erhältlich
- **Be- und Entlüftung:** integriertes Be- und Entlüftungssystem zum Anschluss (NW 75) an eine technische Abluft

Abmessungen	
Breite außen	864 mm
Tiefe außen	620 mm
Höhe außen	1947 mm
Breite innen	750 mm
Tiefe innen	519 mm
Höhe innen	1626 mm

Die nutzbaren Innenabmessungen können je nach Innenausstattung abweichen.

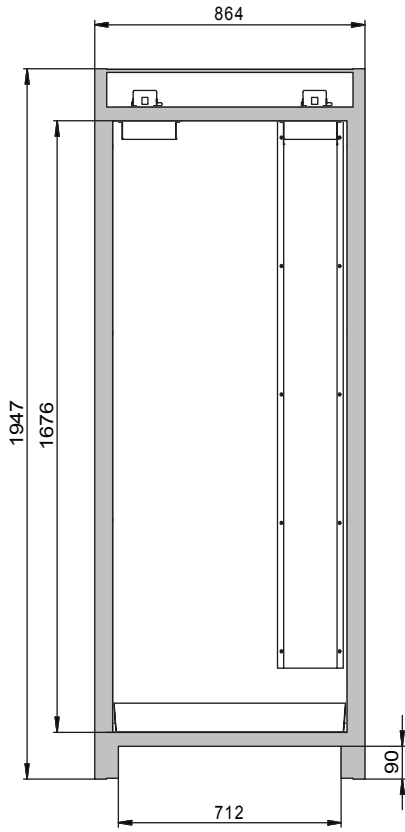
Gewichte / Lasten	
Gewicht Leerschrank	212 kg
Flächenlast	531 kg/m ²
Maximale Belastung	600 kg

Lufttechnik	
Abluftanschluss	75 NW
mind. Abluftmenge 10-fach	6 m ³ /h
Differenzdruck bei 10-fach	10 Pa

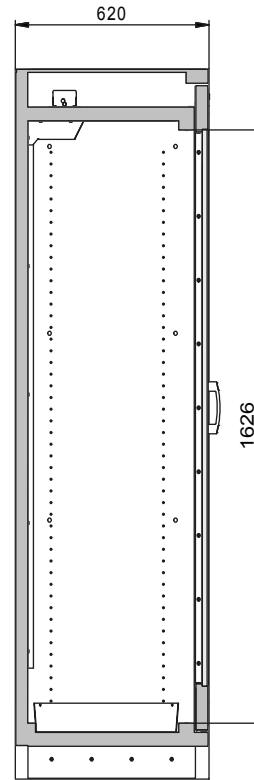
Farbgebung / Oberfläche	
Farbe Korpus	Anthrazitgrau
Oberfläche Korpus	Microperl
Farbcode Türen/Schubladen	RAL 1004
Farbe Türen/Schubladen	Sicherheitsgelb
Oberfläche Türen/Schubladen	Struktur

Allgemeine Informationen	
Anzahl der Türen	1
Türöffnungswinkel	90,00°
Gesamtiefe bei geöffneten Türen	1394 mm
Rastermaß Inneneinrichtung	32 mm
Einfahrbreite Transportsockel	788 mm
Einfahrhöhe Transportsockel	90 mm
Zolltarifnummer	94032080

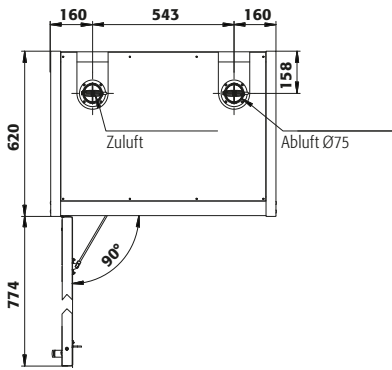
Frontalansicht



Seitenansicht



Draufsicht



Weitere Informationen finden Sie unter www.asecos.com