

Ident-Nr. 30421-001
Modell UB90.060.110.050.S



Sicherheitsunterbauschrank UB-S-90
Modell UB90.060.110.050.S, Lichtgrau (RAL 7035)

Sichere und vorschriftsmäßige Lagerung entzündbarer Gefahrstoffe in Arbeitsräumen

Funktion / Konstruktion:

- **Robust und langlebig:** Außenkorpus aus pulverbeschichtetem Feinstahlblech
- **Mobil:** optional erhältliche Rollen mit Sockelblende, einfaches Verschieben des Schrankes
- **Be- und Entlüftung:** integriertes Be- und Entlüftungssystem zum Anschluss (NW 50) an eine technische Abluft



| Abmessungen | |
|--------------|------------|
| Breite außen | 1102,00 mm |
| Tiefe außen | 502,00 mm |
| Höhe außen | 600,00 mm |
| Breite innen | 979,00 mm |
| Tiefe innen | 382,00 mm |
| Höhe innen | 502,00 mm |

Die nutzbaren Innenabmessungen können je nach Innenausstattung abweichen.

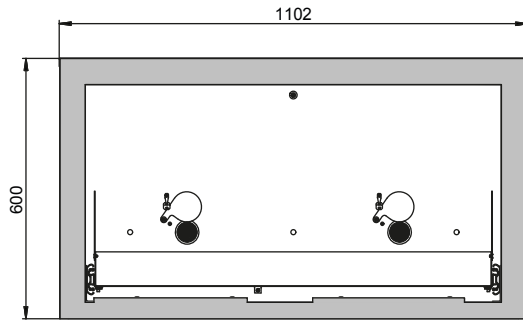
| Gewichte / Lasten | |
|---------------------|--------------------------|
| Gewicht Leerschrank | 160 kg |
| Flächenlast | 278,00 kg/m ² |
| Maximale Belastung | 300 kg |

| Lufttechnik | |
|----------------------------|---------------------|
| Abluftanschluss | 50 NW |
| mind. Abluftmenge 10-fach | 2 m ³ /h |
| Differenzdruck bei 10-fach | 1 Pa |

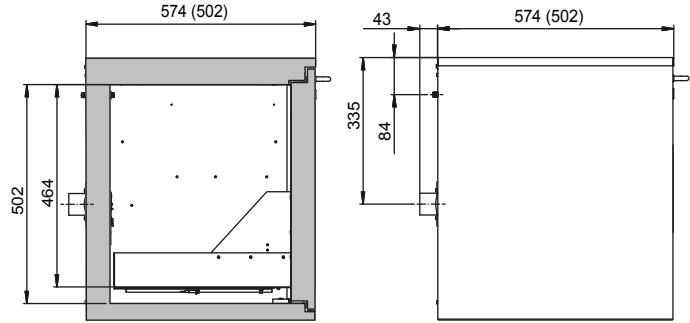
| Farbgebung / Oberfläche | |
|-----------------------------|-----------|
| Farbcode Korpus | RAL 7035 |
| Farbe Korpus | Lichtgrau |
| Oberfläche Korpus | Glatt |
| Farbcode Türen/Schubladen | RAL 7035 |
| Farbe Türen/Schubladen | Lichtgrau |
| Oberfläche Türen/Schubladen | Glatt |

| Allgemeine Informationen | |
|------------------------------|-------------|
| Anzahl der Schublade | 1 |
| Auffangvolumen der Schublade | 22,50 Liter |
| Zolltarifnummer | 94032080 |

Frontalansicht



Seitenansicht



Draufsicht

