

Ident-Nr. 30679-001
Modell G90.205.060.2F.R



Druckgasflaschenschrank G-ULTIMATE-90
Modell G90.205.060.2F.R, in Lichtgrau (RAL 7035)

Sichere und vorschriftsmäßige Lagerung entzündbarer oder toxischer Druckgase in Arbeitsräumen - geeignet für bis zu 2 Druckgasflaschen à 50 Liter

Funktion / Konstruktion:

- **Keine unbefugte Benutzung:** Tür abschließbar mit Profilzylinder (Schließanlagenfähig)
- **Einfache Aufstellung:** integrierte Stellfüße zum Ausgleich von Bodenunebenheiten
- **Leichte Montage von Armaturen und Rohrleitungen:** große Innenhöhe, umfangreiche Durchführungsmöglichkeiten in der Schrankdecke
- **Be- und Entlüftung:** integriertes Be- und Entlüftungssystem zum Anschluss (NW 75) an eine technische Abluft, gleichmäßige Durchlüftung im Schrankinnenraum vom Boden bis zur Decke
- **Geprüft und zertifiziert:** nach den aktuellen GS-Prüfgrundsätzen

Erhältliche Ausstattung:

- Standard-Inneneinrichtung - komplett mit Montageschienen, Einrollklappe und Flaschenhalter

Abmessungen	
Breite außen	598,00 mm
Tiefe außen	615,00 mm
Höhe außen	2050,00 mm
Breite innen	477,00 mm
Tiefe innen	425,00 mm
Höhe innen	1858,00 mm

Die nutzbaren Innenabmessungen können je nach Innenausstattung abweichen.

Gewichte / Lasten	
Gewicht Leerschrank	365 kg
Flächenlast	999,00 kg/m ²
Maximale Belastung	600 kg

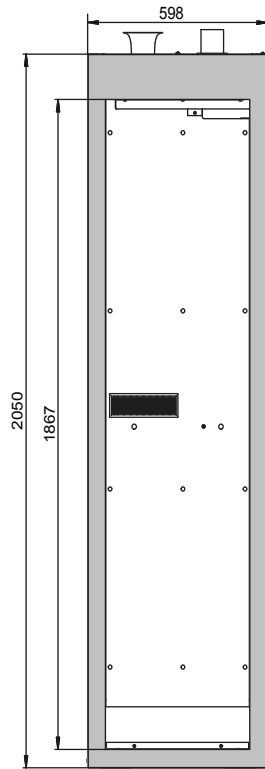
Lufttechnik	
Abluftanschluss	75 NW
mind. Abluftmenge 10-fach	4 m ³ /h
mind. Abluftmenge 120-fach	45 m ³ /h
Differenzdruck bei 10-fach EKS/AK4	5 Pa
Differenzdruck bei 120-fach EKS/AK4	76 Pa

Bitte beachten Sie weitere Hinweise zur Rohrdurchführung und Abluft in der DIN EN 14470-2.

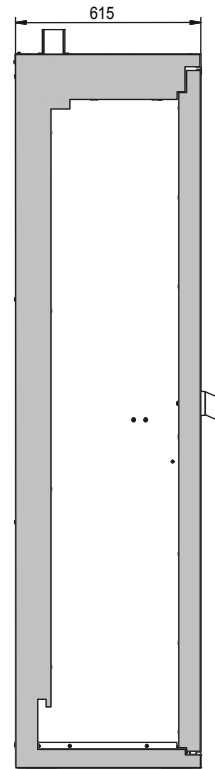
Farbgebung / Oberfläche	
Farbcode Korpus	RAL 7035
Farbe Korpus	Lichtgrau
Oberfläche Korpus	Glatt
Farbcode Türen/Schubladen	RAL 7035
Farbe Türen/Schubladen	Lichtgrau
Oberfläche Türen/Schubladen	Glatt

Allgemeine Informationen	
Anzahl der Türen	1
Türöffnungswinkel	180,00°
Gesamttiefe bei geöffneten Türen	1135 mm
Druckgasflaschen à 50 Liter	2 Stück
Zolltarifnummer	94032080

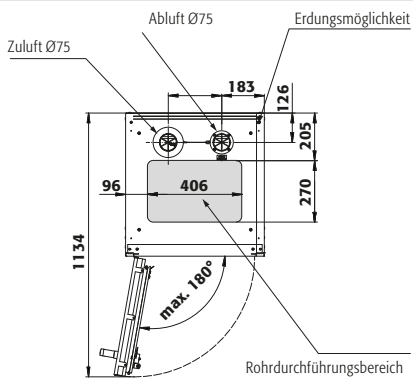
Frontalansicht



Seitenansicht



Draufsicht



Türanschlag entgegen Abbildung rechts, Anschlussmaße identisch