

**Ident-Nr. 35915-001**  
**Modell UB90.080.059.060.TR**



**Sicherheitsunterbauschrank UB-T-90**  
**Modell UB90.080.059.060.TR, Lichtgrau (RAL 7035)**

**Sichere und vorschriftsmäßige Lagerung entzündbarer Gefahrstoffe in Arbeitsräumen**

**Funktion / Konstruktion:**

- **Robust und langlebig:** Außenkorpus aus pulverbeschichtetem Feinstahlblech
- **Leichte Handhabung mit Komfort:** Tür bleibt in jedem Öffnungswinkel stehen, selbsttätige Schließung im Brandfall
- **Komfortabel:** sicherer Zugriff auf alle Gebinde – Türöffnungswinkel 93°, Schrankinnenraum komplett einsehbar
- **Mobil:** optional erhältliche Rollen mit Sockelblende, einfaches Verschieben des Schrankes
- **Be- und Entlüftung:** integriertes Be- und Entlüftungssystem zum Anschluss (NW 50) an eine technische Abluft

Abmessungen	
Breite außen	593,00 mm
Tiefe außen	600,00 mm
Höhe außen	800,00 mm
Breite innen	470,00 mm
Tiefe innen	482,00 mm
Höhe innen	702,00 mm

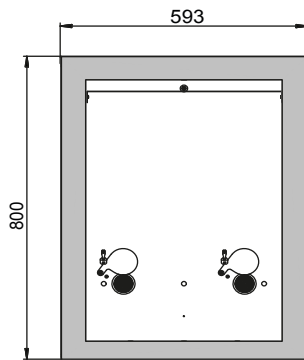
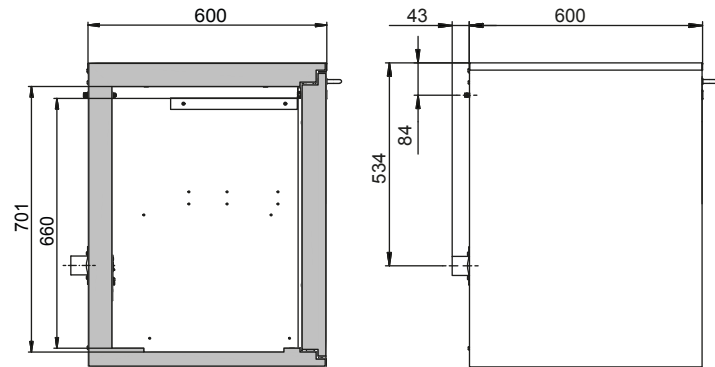
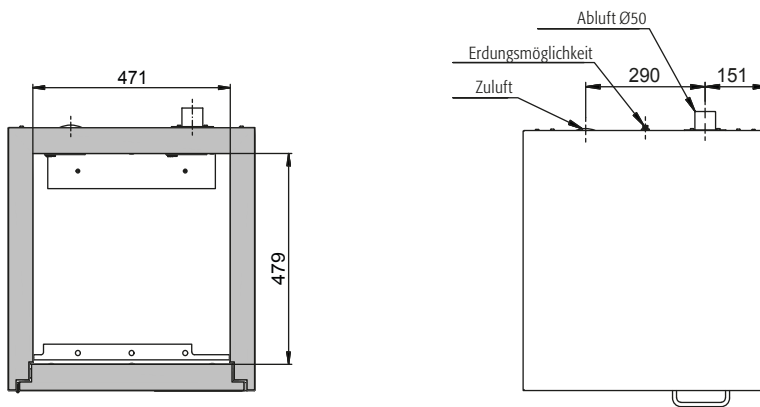
Die nutzbaren Innenabmessungen können je nach Innenausstattung abweichen.

Gewichte / Lasten	
Gewicht Leerschrank	143 kg
Flächenlast	467,00 kg/m <sup>2</sup>
Maximale Belastung	300 kg

Lufttechnik	
Abluftanschluss	50 NW
mind. Abluftmenge 10-fach	2 m <sup>3</sup> /h
Differenzdruck bei 10-fach	1 Pa

Farbgebung / Oberfläche	
Farbcode Korpus	RAL 7035
Farbe Korpus	Lichtgrau
Oberfläche Korpus	Glatt
Farbcode Türen/Schubladen	RAL 7035
Farbe Türen/Schubladen	Lichtgrau
Oberfläche Türen/Schubladen	Glatt

Allgemeine Informationen	
Anzahl der Türen	1
Türöffnungswinkel	93,00°
Gesamttiefe bei geöffneten Türen	1044 mm
Zolltarifnummer	94032080

**Frontalansicht****Seitenansicht****Draufsicht**

Türanschlag entgegen Abbildung rechts, Anschlussmaße identisch