

**Ident-Nr. 35900-001**  
**Modell UB90.080.059.060.T**



**Sicherheitsunterbauschrank UB-T-90**  
**Modell UB90.080.059.060.T, Lichtgrau (RAL 7035)**

**Sichere und vorschriftsmäßige Lagerung entzündbarer Gefahrstoffe in Arbeitsräumen**

**Funktion / Konstruktion:**

- **Robust und langlebig:** Außenkorpus aus pulverbeschichtetem Feinstahlblech
- **Leichte Handhabung mit Komfort:** Tür bleibt in jedem Öffnungswinkel stehen, selbsttätige Schließung im Brandfall
- **Komfortabel:** sicherer Zugriff auf alle Gebinde – Türöffnungswinkel 93°, Schrankinnenraum komplett einsehbar
- **Mobil:** optional erhältliche Rollen mit Sockelblende, einfaches Verschieben des Schrankes
- **Be- und Entlüftung:** integriertes Be- und Entlüftungssystem zum Anschluss (NW 50) an eine technische Abluft

| Abmessungen  |           |
|--------------|-----------|
| Breite außen | 593,00 mm |
| Tiefe außen  | 600,00 mm |
| Höhe außen   | 800,00 mm |
| Breite innen | 470,00 mm |
| Tiefe innen  | 482,00 mm |
| Höhe innen   | 702,00 mm |

Die nutzbaren Innenabmessungen können je nach Innenausstattung abweichen.

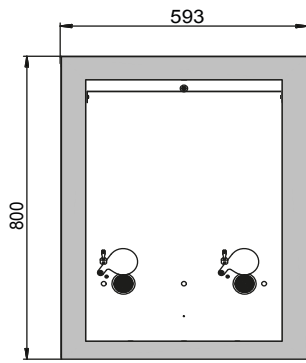
| Gewichte / Lasten   |                          |
|---------------------|--------------------------|
| Gewicht Leerschrank | 143 kg                   |
| Flächenlast         | 467,00 kg/m <sup>2</sup> |
| Maximale Belastung  | 300 kg                   |

| Lufttechnik                |                     |
|----------------------------|---------------------|
| Abluftanschluss            | 50 NW               |
| mind. Abluftmenge 10-fach  | 2 m <sup>3</sup> /h |
| Differenzdruck bei 10-fach | 1 Pa                |

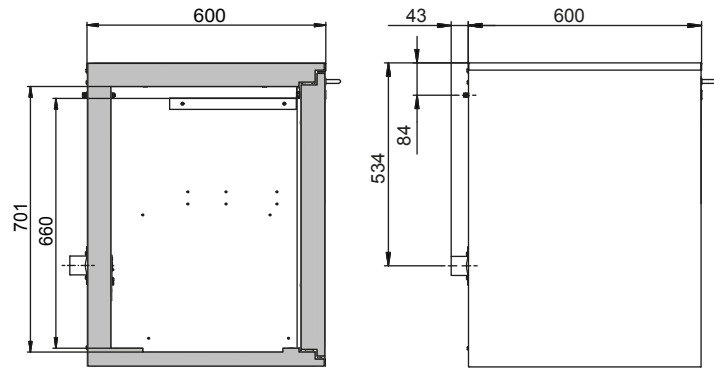
| Farbgebung / Oberfläche     |           |
|-----------------------------|-----------|
| Farbcode Korpus             | RAL 7035  |
| Farbe Korpus                | Lichtgrau |
| Oberfläche Korpus           | Glatt     |
| Farbcode Türen/Schubladen   | RAL 7035  |
| Farbe Türen/Schubladen      | Lichtgrau |
| Oberfläche Türen/Schubladen | Glatt     |

| Allgemeine Informationen         |          |
|----------------------------------|----------|
| Anzahl der Türen                 | 1        |
| Türöffnungswinkel                | 93,00°   |
| Gesamttiefe bei geöffneten Türen | 1044 mm  |
| Zolltarifnummer                  | 94032080 |

Frontalansicht



Seitenansicht



Draufsicht

