

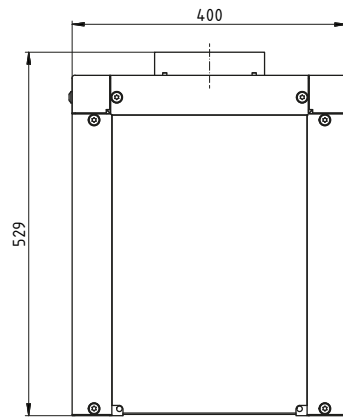
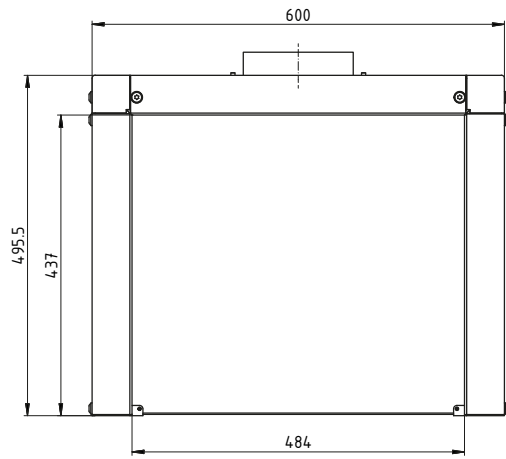
Ident-Nr. 16553
Modell ASE.050.060.040



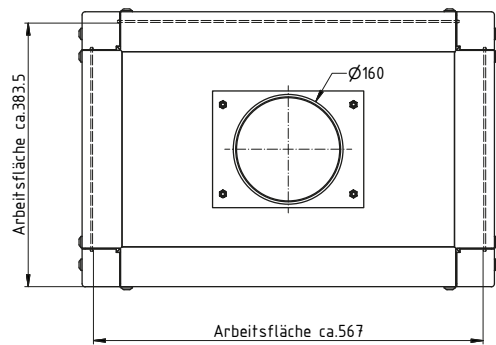
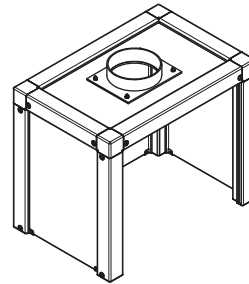
Funktion / Konstruktion:

- Lufttechnische Prüfung nach DIN EN 14175-3 (5.4.4)
- Einhaltung der vorgeschriebenen Arbeitsplatzgrenzwerte
- Optimal zur Aufstellung auf einen bereits vorhandenen Arbeitsplatz
- Robuste Konstruktion aus gut beständigen, eloxierten Aluminiumprofilen
- Verglasung aus bruchsicherem Acrylglas, 5 mm
- Zum Anschluss an eine bauseitige Abluftanlage
- Serienmäßiger Abluftanschluss DN 160 auf dem Kopfteil
- Die Luftgeschwindigkeit an der Frontöffnung sollte $\geq 0,3$ m/s betragen

Technische Daten			
Außenmaße (mm)		Gewicht (kg)	
Höhe außen	500	Gewicht	11,6 kg
Breite außen	600		
Tiefe außen	400	Sonstige Angaben	
		Anzahl Abluftstutzen	1 Stück
Innenmaße (mm)		Nennvolumenstrom	250 m³/h
Höhe Frontöffnung	437	Differenzdruck je Stutzen	45 Pa
Breite Frontöffnung	484		



Isometrie (1 : 10)



		Allgemein- toleranzen DIN 2768-m	Maßstab: 1 : 5	Gewicht: 12,43 kg
			Halbzeug:	Material:
8			Datum	Name
7			Bearb. 08.12.08	M.Vigelius
6			Gepr.	
5			Norm	
4				
3				
2				
1				
Zust.	Änderung	Datum	Name	
ASE.050.060.040				Blatt
Absaugereinheit				
Ansichtszeichnung				Bl.
				© 2011 asecos