

**Ident-Nr. 30495-040**  
**Modell CS.195.105**



**Chemikalienschrank CS-CLASSIC**  
**Modell CS.195.105, Korpusfarbe Anthrazitgrau (RAL 7016), mit Flügeltüren in Sicherheitsgelb (RAL 1004)**

**Sichere und vorschriftsmäßige Lagerung nicht entzündbarer Chemikalien und Giftstoffe in Arbeitsräumen**

**Funktion / Konstruktion:**

- **Robust und langlebig:** stabiler, hochwertiger und kratzfester Außenkorpus mit pulverbeschichteter Strukturoberfläche
- **Keine unbefugte Benutzung:** Türen abschließbar mit einem im Drehgriff integrierten Zylinderschloss
- **Einfache Aufstellung:** integrierte Stellfüße zum Ausgleich von Bodenunebenheiten
- **Be- und Entlüftung:** natürliche Belüftung durch Lüftungsöffnungen im Bodenbereich, vorbereitet zum Anschluss an eine technische Lüftung

Abmessungen	
Breite außen	1055,00 mm
Tiefe außen	520,00 mm
Höhe außen	1950,00 mm
Breite innen	996,00 mm
Tiefe innen	493,00 mm
Höhe innen	1835,00 mm

Die nutzbaren Innenabmessungen können je nach Innenausstattung abweichen.

Gewichte / Lasten	
Gewicht Leerschrank	75 kg
Flächenlast	421,00 kg/m <sup>2</sup>
Maximale Belastung	600 kg

Lufttechnik	
Abluftanschluss	75 NW
mind. Abluftmenge 10-fach	9 m <sup>3</sup> /h
Differenzdruck bei 10-fach	2 Pa

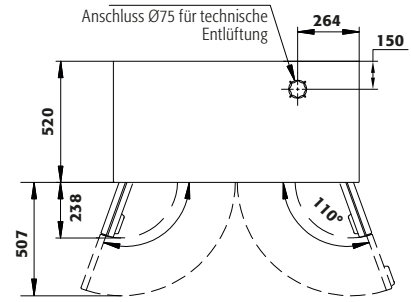
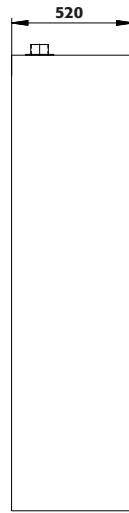
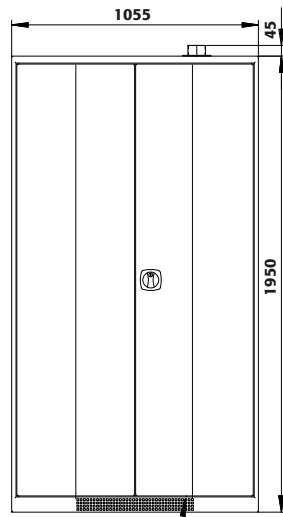
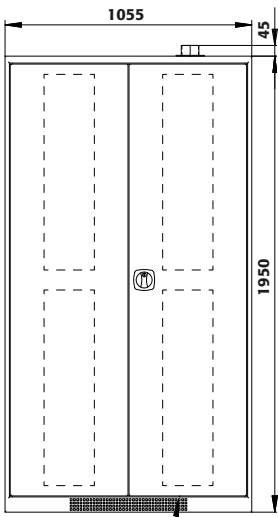
Farbgebung / Oberfläche	
Farbcode Korpus	RAL 7016
Farbe Korpus	Anthrazitgrau
Oberfläche Korpus	Struktur
Farbcode Türen/Schubladen	RAL 1004
Farbe Türen/Schubladen	Sicherheitsgelb
Oberfläche Türen/Schubladen	Struktur

Allgemeine Informationen	
Anzahl der Türen	2
Gesamtiefe bei geöffneten Türen	1026 mm
Zolltarifnummer	94032080

Frontalansicht

Seitenansicht

Draufsicht



natürliche Belüftung

natürliche Belüftung