

**Ident-Nr. 35034-001**  
**Modell V90.196.045.VDAC:0012**



**Sicherheitsschrank V-MOVE-90**  
**Modell V90.196.045.VDAC:0012, in Lichtgrau (RAL 7035)**

**Sichere und vorschriftsmäßige Lagerung entzündbarer  
 Gefahrstoffe in Arbeitsräumen**

**Funktion / Konstruktion:**

- **Robust und langlebig:** stabiler, hochwertiger und kratzfester Außenkorpus mit pulverbeschichteter (Struktur-)Oberfläche
- **Elektromotorisches Öffnen und Schließen:** der Vertikal- auszug öffnet und schließt auf Knopfdruck
- **Perfekter Zugriff:** Der Vertikal auszug sorgt für Übersicht und einfachen Zugriff auf alle eingelagerten Gebinde
- **Immer geschlossen:** serienmäßige Tür-Schließautomatik (TSA) nach ca. 60 Sekunden mit optischem und akustischem Warnsignal vor Auszugsschließung
- **Keine unbefugte Benutzung:** Vertikal auszug abschließbar mit Profilylinder (schließenanlagenfähig) und Schließzustandsanzeige (Rot/Grün)
- **Einfache Aufstellung:** integrierte Stellfüße zum Ausgleich von Bodenunebenheiten
- **Be- und Entlüftung:** integriertes Be- und Entlüftungssystem zum Anschluss (NW 75) an eine technische Abluft

**Abmessungen**

|                     |         |
|---------------------|---------|
| <b>Breite außen</b> | 449 mm  |
| <b>Tiefe außen</b>  | 860 mm  |
| <b>Höhe außen</b>   | 1966 mm |
| <b>Breite innen</b> | 331 mm  |
| <b>Tiefe innen</b>  | 775 mm  |
| <b>Höhe innen</b>   | 1750 mm |

Die nutzbaren Innenabmessungen können je nach Innenausstattung abweichen.

**Gewichte / Lasten**

|                            |                       |
|----------------------------|-----------------------|
| <b>Gewicht Leerschrank</b> | 344 kg                |
| <b>Flächenlast</b>         | 580 kg/m <sup>2</sup> |
| <b>Maximale Belastung</b>  | 140 kg                |

**Lufttechnik**

|                                   |                     |
|-----------------------------------|---------------------|
| <b>Abluftanschluss</b>            | 75 NW               |
| <b>mind. Abluftmenge 10-fach</b>  | 5 m <sup>3</sup> /h |
| <b>Differenzdruck bei 10-fach</b> | 5 Pa                |

**Elektrokomponente**

|                                      |              |
|--------------------------------------|--------------|
| <b>Anschlusskabel</b>                | 5 m          |
| <b>Positionierung Anschlusskabel</b> | Schrankdecke |
| <b>Frequenz</b>                      | 50/60 Hz     |
| <b>Leistungsaufnahme Betrieb</b>     | 50 W         |
| <b>Leistungsaufnahme Standby</b>     | 0,5 W        |
| <b>Maximale Stromaufnahme</b>        | 0,5 A        |
| <b>Nennspannung</b>                  | 85-265 V     |

**Farbgebung / Oberfläche**

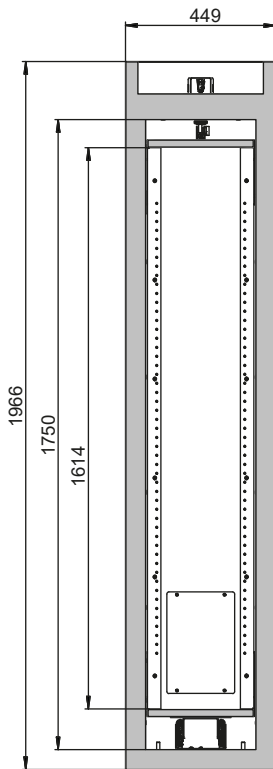
|                                    |           |
|------------------------------------|-----------|
| <b>Farbcode Korpus</b>             | RAL 7035  |
| <b>Farbe Korpus</b>                | Lichtgrau |
| <b>Oberfläche Korpus</b>           | Glatt     |
| <b>Farbcode Türen/Schubladen</b>   | RAL 7035  |
| <b>Farbe Türen/Schubladen</b>      | Lichtgrau |
| <b>Oberfläche Türen/Schubladen</b> | Glatt     |

**Allgemeine Informationen**

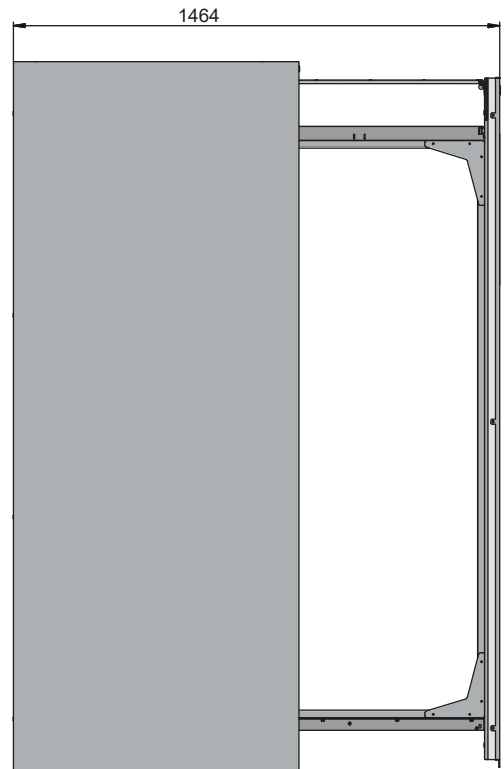
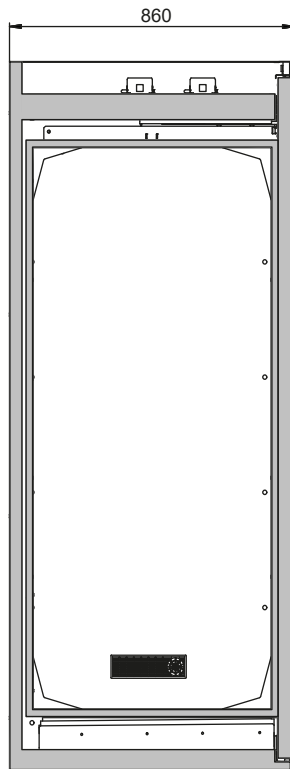
|   |          |
|---|----------|
| <b>Lagerkapazität 400-ml-Spraydose</b>        | 46 Stück |
| <b>Lagerkapazität 1-L-Laborglasflaschen</b>   | 21 Stück |
| <b>Lagerkapazität 2,5-L-Laborglasflaschen</b> | 8 Stück  |
| <b>Zolltarifnummer</b>                        | 94032080 |

Lagerkapazitäten je Lagerebene / Gebindeart

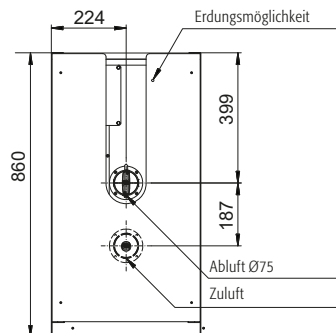
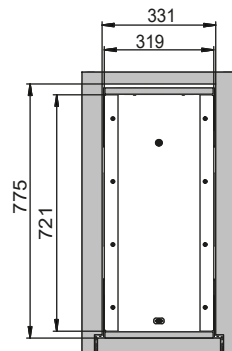
Frontalansicht



Seitenansicht



Draufsicht



Weitere Informationen finden Sie unter [www.asecos.com](http://www.asecos.com)