

**Ident-Nr. 36539-882**  
**Modell UB90.080.059.060.T:0014**



**Sicherheitsunterbauschrank zur Entsorgung UB-T-90E**  
**Modell UB90.080.059.060.T:0014, korpusfarbe Lichtgrau**  
**(RAL 7035), mit Flügeltür in Edelstahl**

**Sichere und vorschriftsmäßige Entsorgung entzündbarer**  
**Gefahrstoffe in Arbeitsräumen**

**Funktion / Konstruktion:**

- **Robust und langlebig:** Außenkorpus aus pulverbeschichtetem elektrisch ableitfähigem Feinstahlblech; Türen sowohl in Edelstahl als auch elektrisch ableitfähigem Feinstahlblech
- **Leichte Handhabung mit Komfort:** Tür bleibt in jedem Öffnungswinkel stehen, selbsttätige Schließung im Brandfall
- **Komfortabel:** sicherer Zugriff auf alle Entsorgungskomponenten im Schrank - Türöffnungswinkel 93°, leicht bedienbare Auszugswanne
- **Mobil:** optional erhältliche Rollen mit Sockelblende, einfaches Verschieben des Schrankes
- **Sichere Leitungsdurchführung:** integrierte, geprüfte Brandschutzdurchführung für Schläuche und Kabel
- **Be- und Entlüftung:** integriertes Be- und Entlüftungssystem zum Anschluss (NW 50) an eine technische Abluft; optional mit Abluftüberwachung
- **Potenzialausgleich:** Erdungsleitungen innen mit festem Anschluss am Schlauchsystem und der Auszugswanne, Erdungsanschluss außen an der Rückwand

Abmessungen	
Breite außen	593,00 mm
Tiefe außen	600,00 mm
Höhe außen	800,00 mm
Breite innen	470,00 mm
Tiefe innen	482,00 mm
Höhe innen	702,00 mm

Die nutzbaren Innenabmessungen können je nach Innenausstattung abweichen.

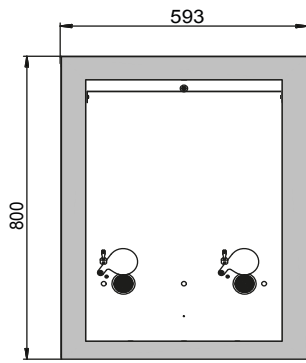
Gewichte / Lasten	
Gewicht Leerschrank	143 kg
Flächenlast	467,00 kg/m <sup>2</sup>
Maximale Belastung	300 kg

Lufttechnik	
Abluftanschluss	50 NW
mind. Abluftmenge 10-fach	2 m <sup>3</sup> /h
Differenzdruck bei 10-fach	1 Pa

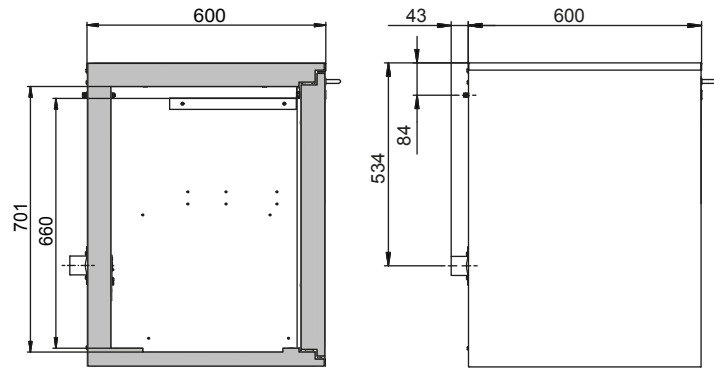
Farbgebung / Oberfläche	
Farbcode Korpus	RAL 7035
Farbe Korpus	Lichtgrau
Oberfläche Korpus	Glatt+ableitfähig
Farbcode Türen/Schubladen	
Farbe Türen/Schubladen	Edelstahl
Oberfläche Türen/Schubladen	Glatt

Allgemeine Informationen	
Anzahl der Türen	1
Türöffnungswinkel	93,00°
Gesamttiefe bei geöffneten Türen	1044 mm
Zolltarifnummer	94032080

Frontalansicht



Seitenansicht



Draufsicht

