

**Ident-Nr. 30433-001**  
**Modell UB90.060.110.050.ST**



**Sicherheitsunterbauschrank UB-ST-90**  
**Modell UB90.060.110.050.ST, Lichtgrau (RAL 7035)**

**Sichere und vorschriftsmäßige Lagerung entzündbarer Gefahrstoffe in Arbeitsräumen**

**Funktion / Konstruktion:**

- **Robust und langlebig:** Außenkorpus aus pulverbeschichtetem Feinstahlblech
- **Komfortabel:** Tür und Schublade arretieren in jeder Position, Zugriff auf alle Gebinde – Schublade komplett von oben einsehbar, Türöffnungswinkel 93°, Schrankinnenraum komplett einsehbar
- **Keine unbefugte Benutzung:** Tür und Schublade abschließbar mit Zylinderschloss, Schließzustandsanzeige (Rot/Grün)
- **Mobil:** optional erhältliche Rollen mit Sockelblende, einfaches Verschieben des Schrankes
- **Be- und Entlüftung:** integriertes Be- und Entlüftungssystem zum Anschluss (NW 50) an eine technische Abluft

Abmessungen	
Breite außen	1102,00 mm
Tiefe außen	502,00 mm
Höhe außen	600,00 mm
Breite innen	979,00 mm
Tiefe innen	382,00 mm
Höhe innen	502,00 mm

Die nutzbaren Innenabmessungen können je nach Innenausstattung abweichen.

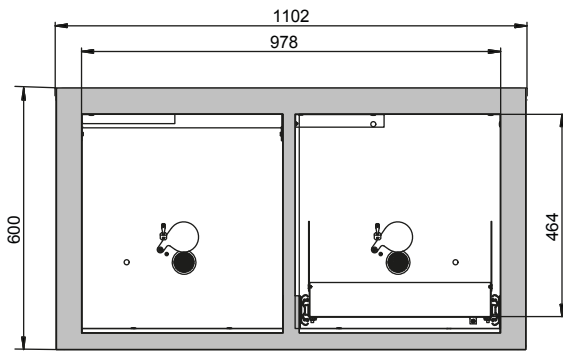
Gewichte / Lasten	
Gewicht Leerschrank	160 kg
Flächenlast	278,00 kg/m <sup>2</sup>
Maximale Belastung	300 kg

Lufttechnik	
Abluftanschluss	50 NW
mind. Abluftmenge 10-fach	2 m <sup>3</sup> /h
Differenzdruck bei 10-fach	1 Pa

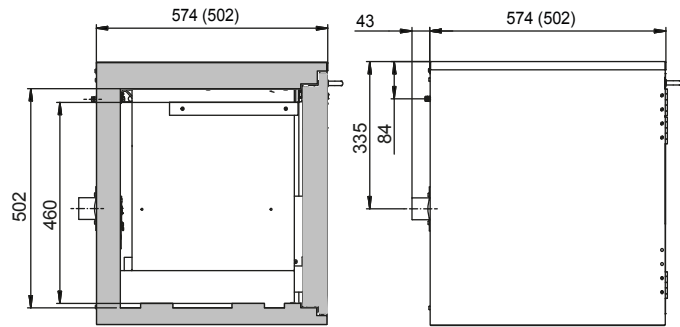
Farbgebung / Oberfläche	
Farbcode Korpus	RAL 7035
Farbe Korpus	Lichtgrau
Oberfläche Korpus	Glatt
Farbcode Türen/Schubladen	RAL 7035
Farbe Türen/Schubladen	Lichtgrau
Oberfläche Türen/Schubladen	Glatt

Allgemeine Informationen	
Anzahl der Schublade	1
Auffangvolumen der Schublade	10,00 Liter
Anzahl der Türen	1
Türöffnungswinkel	93,00°
Gesamtiefe bei geöffneten Türen	1025 mm
Zolltarifnummer	94032080

Frontalansicht



Seitenansicht



Draufsicht

